

## THE ENERGY-EFFICIENT TECHNOLOGIES OF GRAIN PROCESSING AND OBTAINING OF FODDER CONCENTRATES

### RESURSO-ENERGOSBEREGAYUSHCHIE TEKHNologii OBRABOTKI ZERNA I POLUCHENIYA KONCENTRIROVANNYKH KORMOV

### ENERGOOSZCZĘDNE TECHNOLOGIE OBRÓBK I OTRZYMYWANIE KONCENTRATÓW PASZOWYCH

### РЕСУРСО-ЭНЕРГОСБЕРЕГАЮЩИЕ ТЕХНОЛОГИИ ОБРАБОТКИ ЗЕРНА И ПОЛУЧЕНИЯ КОНЦЕНТРИРОВАННЫХ КОРМОВ

#### 1. Введение

Применение новых машин при реконструкции зерноочистительно-сушильных комплексов приводит к значительному повышению эффективности их функционирования вследствие получения возможности применять на данных комплексах технологии целевого использования зерновых фракций, – даёт возможность производить не только послеуборочную обработку зерна, но и получать готовый продукт из него, например, ценный зерновой корм для различных групп сельскохозяйственных животных – плющёное консервированное зерно [1], при этом из технологического процесса переработки поступившего после обмолота в поле зернового материала (вороха) могут быть исключены целые технологические операции, например, сушка части зерна (фуражного), при сохранении наиболее ценной семенной зерновой фракции для дальнейшего воспроизводства.

#### 2. Результаты исследований

В НИИСХ Северо-Востока Россельхозакадемии разработана *фракционная технология двухступенчатого плющения и консервирования фуражной фракции*

зерна, с сохранением семенной фракции и утилизацией отходов (Патент РФ № 2371262) [2] (рис. 1), которая заключается в следующем. Поступивший после обмолота в поле на пункт послеуборочной обработки зерна (ПОЗ) влажный зерновой материал подается в машину для очистки и разделения на фракции, где происходит его фракционирование на семенное и продовольственное зерно, фуражное и отходы (примеси). Семенное и продовольственное зерно затем подается на сушку с последующим сортированием и сохранением, отходы утилизируются, а выделенная фуражная фракция подается на *плющение* с последующим консервированием и закладкой на герметичное хранение.

Преимущество данной технологии заключается в том, что её применение позволяет сохранить наиболее ценную часть зернового материала – семенное зерно – для дальнейшего воспроизводства, очистить фуражное зерно от примесей и получить из него качественный, готовый к употреблению корм для различных групп животных – плющёное консервированное зерно, при этом фуражная фракция не подвергается сушке (30...40% от всего поступившего с поля зерна), что значительно снижает затраты на получение конечного продукта.

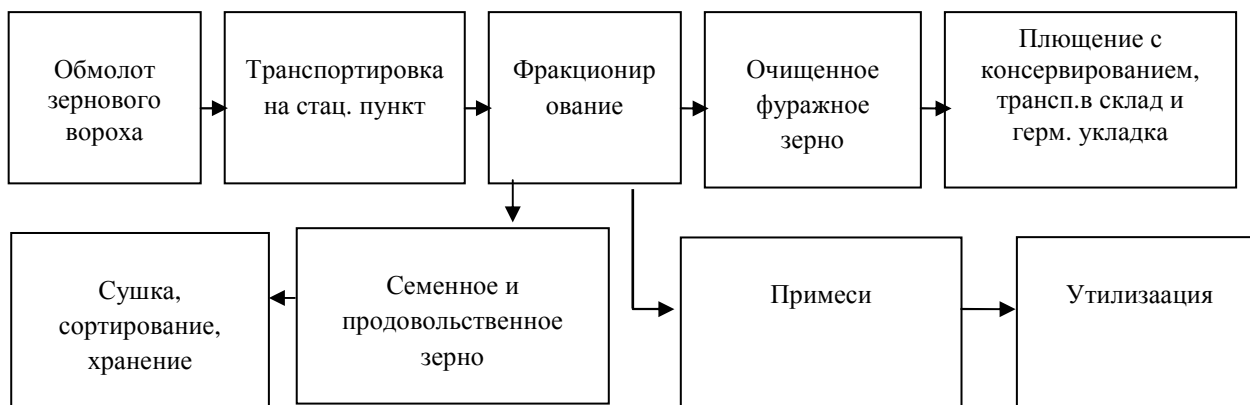


Рисунок 1. Технологическая схема производства плющеного фуражного зерна на стационарном пункте с выделением и последующим сохранением фракции семенного и продовольственного зерна

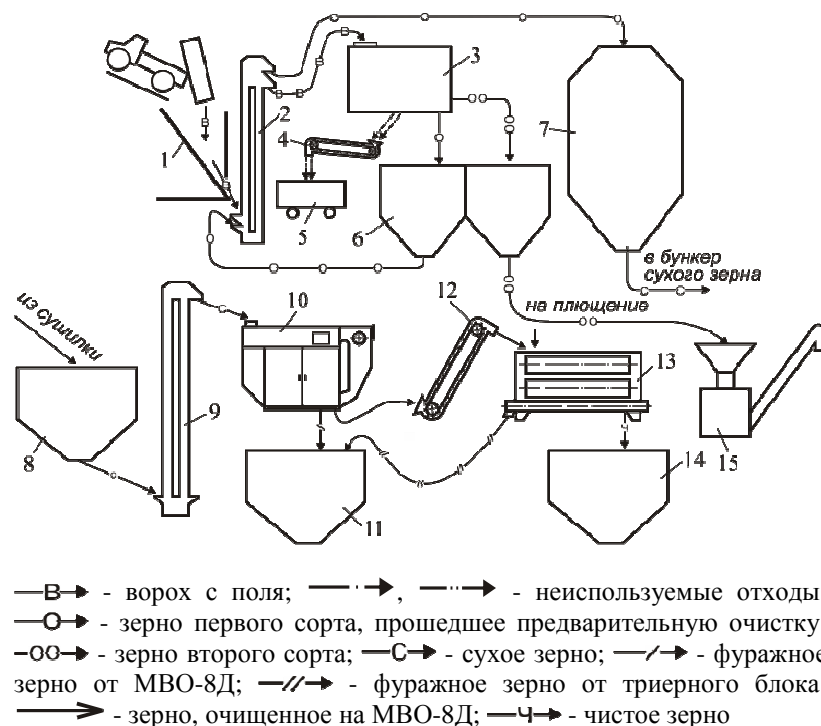


Рисунок 2. Зерноочистительно-сушильный комплекс КЗС-20Ш в д. Полом агрофирмы «Подгорцы»: 1 - завальная яма; 2 - нория сырого зерна; 3 - машина предварительной очистки зерна МПО-30ДФ; 4 - транспортер неиспользуемых отходов; 5 - прицеп 2ПТС-4; 6 - бункер-накопитель влажного зерна; 7 - сушилка СЗШ-16А; 8 - бункер-накопитель сухого зерна; 9 - нория; 10 - машина вторичной очистки зерна МВО-8Д; 11 - бункер-накопитель фуражного зерна; 12 - транспортер скребковый; 13 - триерный блок ЗАВ-10.90000А; 14 - бункер-накопитель чистого зерна

ПКБ НИИСХ Северо-Востока проводит реконструкцию зерноочистительно-сушильных комплексов, для чего разрабатывает новые технологические линии послеуборочной обработки зерна с возможностью применения технологий плющения зерна, и совместно с НИИСХ Северо-Востока машины для осуществления данных технологий.

Например, при реконструкции зерноочистительно-сушильного комплекса КЗС-20Ш в д. Полом агрофирмы «Подгорцы» применена вышеуказанная *фракционная* технология обработки и переработки поступившего после обмолота в поле зернового вороха (рис. 2), которая заключается в следующем.

При работе линии зерновой ворох, поступивший с поля, выгружается в завальную яму 1, из которой одним потоком норией 2 подается в машину предварительной очистки МПО-30ДФ, где с помощью дополнительной решетной плоскости делится на зерно первого сорта и зерно второго сорта (фуражное), а затем поступает в разделенные части бункера 6. Наиболее полноценное зерно из бункера вторым потоком норией 2 отправляется в сушилку 7. Зерно второго сорта, а это примерно до 30 ... 40% от обрабатываемого зерна (щуплое, незрелое, поврежденное, мелкое), отправляется автотранспортом на *плющение*. Неиспользуемые отходы с машины транспортером 4 загружаются в тракторный прицеп и вывозятся. Высушенное до кондиционной влажности зерно выгружается в бункер сухого зерна 8 и затем дозировано норией 9 в машину вторичной очистки МВО-8Д. Отсортированное зерно с машины скребковым транспортером 12 подается в триерный блок 13. Чистое зерно отправляется в бункер 14. Фуражные отходы с триерного блока и машины

вторичной очистки направляются в бункер фуражного зерна 11. Пылевые отходы с машины оседают в пылеуловителе. Зерно второго сорта (фуражная фракция, – до 40% от обрабатываемого зерна – щуплое, незрелое, поврежденное, мелкое), – отправляется автотранспортом на *плющение*. Неиспользуемые отходы с машины транспортером 4 загружаются в тракторный прицеп и вывозятся. Высушенное до кондиционной влажности зерно выгружается в бункер сухого зерна 8 и затем дозировано норией 9 в машину вторичной очистки МВО-8Д. Отсортированное зерно с машины скребковым транспортером 12 подается в триерный блок 13. Чистое зерно отправляется в бункер 14. Фуражные отходы с триерного блока и машины вторичной очистки направляются в бункер фуражного зерна 11. Пылевые отходы с машины оседают в пылеуловителе.

При данной технологии обработки и переработки зерна существенно сокращаются энергозатраты на сушку (фуражная фракция зерна не сушится, а используется на корм животным в плющенном виде), повышается производительность всего комплекса пропорционально выделенной фуражной фракции. Кроме того, за счет скармливания животным плющеного зерна хозяйство получает дополнительный доход за счёт увеличения их продуктивности. Расчетный годовой экономический эффект от применения фракционной технологии и вновь разработанных машин составил 188099 рублей (в ценах 2010 г.).

Для выполнения технологических операций по плющению и консервированию фуражного зерна (в том числе выделенного из зернового вороха согласно

технологии по патенту РФ № 2371262) в НИИСХ Северо-Востока Россельхозакадемии разработаны *двухступенчатые плющилки зерна ПЗД - 3 и ПЗД - 6* (рис. 3) (по патентам РФ № 2268775, РФ № 2222380, РФ № 31339 и др.), использование которых по сравнению с существующими одноступенчатыми плющилками (например, "Murska 700S2") дает следующие преимущества:

- обеспечивает двухступенчатый процесс плющения посредством трех валцов с гладкими рабочими поверхностями, что повышает качество получаемого корма и повышает пропускную способность при заданной степени плющения;

- верхний основной валец, при вращении, участвует в обоих ступенях процесса плющения зернового материал, что снижает металлоёмкость плющилки зерна и энергоёмкость процесса плющения.

Двухступенчатые плющилки зерна ПЗД – 3.1 и ПЗД – 6, разработанные в НИИСХ Северо-Востока и изготовленные в ПКБ.

НИИСХ Северо-Востока, испытанные в производственных условиях, производят более качественный

плющенный корм, обладают меньшей энергоёмкостью рабочего процесса по сравнению с зарубежными аналогами, следовательно, их применение экономически выгодно. В агрофирме СХПК "Красная Талица" Слободского района Кировской области ФГУ «Кировская МИС» провела Государственные приемочные испытания плющилки зерна ПЗД-3.1, которые показали следующее: плющилка надежно выполняет технологический процесс, производительность соответствует ТЗ и составляет 2,4...4,4 т/ч при удельных энергозатратах от 2,7 кВт.ч/т, и рекомендует изготовить опытную партию плющилок зерна двухступенчатых ПЗД-3.1.

Производственные испытания плющилки ПЗД – 6 также показали высокую эффективность её использования: ожидаемый годовой экономический эффект от применения плющилки ПЗД – 6 вместо аналога – Murska 700S – составляет 77085 руб/г., а вместо ПЗ-700 – 249639 руб/г. Энергоёмкость плющения плющилкой ПЗД – 6 (2,8 кВт/т) по сравнению с Murska 700S (3,14 кВт ч/т) снижена на 11%, по сравнению с ПЗ – 700 (3,57 кВт ч/т) на 21%.

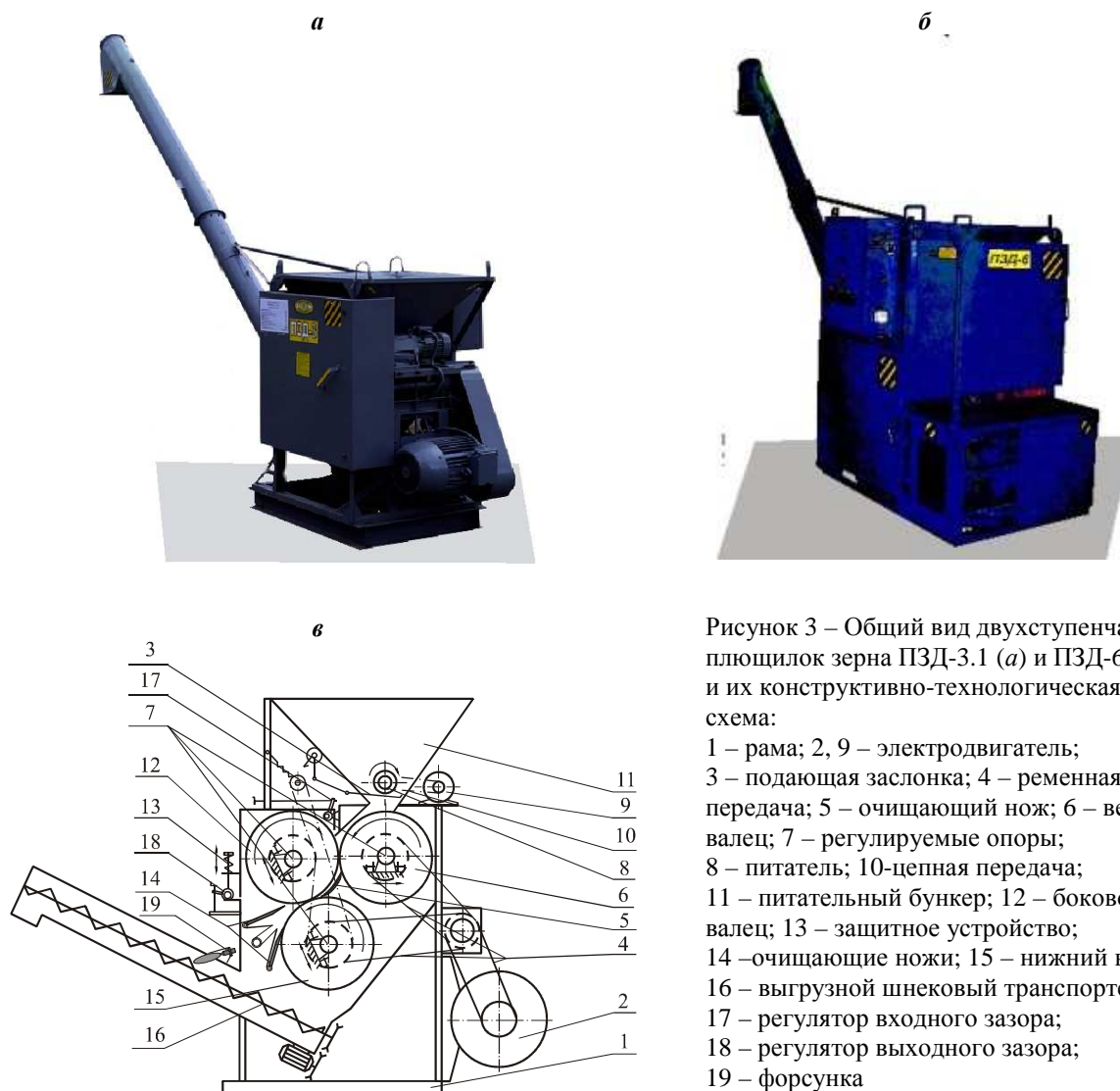


Рисунок 3 – Общий вид двухступенчатых плющилок зерна ПЗД-3.1 (а) и ПЗД-6 (б) и их конструктивно-технологическая схема:

- 1 – рама; 2, 9 – электродвигатель;
- 3 – подающая заслонка; 4 – ременная передача; 5 – очищающий нож; 6 – верхний валец; 7 – регулируемые опоры;
- 8 – питатель; 10 – цепная передача; 11 – питательный бункер; 12 – боковой валец; 13 – защитное устройство;
- 14 –очищающие ножи; 15 – нижний валец; 16 – выгрузной шнековый транспортер;
- 17 – регулятор входного зазора; 18 – регулятор выходного зазора; 19 – форсунка

### 3. Заключение

Опыт проведённых работ в НИИСХ Северо-Востока Россельхозакадемии и ПКБ НИИСХ Северо-Востока показывает, что проблема повышения эффективности функционирования зерноочистительно-сушильных комплексов решается реконструкцией их технологических линий за счёт применения вновь разработанных технических средств (машин) послеуборочной обработки и переработки зерна, приводящих к возможности использования новых технологий, например, плющения и консервирования влажного фуражного зерна для получения готового корма для животных, – без привлечения больших капитальных вложений.

### 4. Литература

- [1] Рекомендации по заготовке и использованию высоковлажного фуражного зерна: Под редакцией Ю.Ф. Лачуга. – М.: Россельхозакадемия, 2006.- 129 с
- [2] Патент на изобретение RU №2371262 C1 МПК В07В 9/00,

В07В 4/02, В02С 4/06 (2006,01) от 28.01. 2008, опубл. 27.10.2009, бюл. №30. Способ для фракционирования и последующего плющения зернового материала и устройства для его осуществления / Сысуев В.А., Савиных П.А., Казаков В.А., и др.

[3] Сычугов Ю.В. Новые технологии и технические средства послеуборочной обработки зерна // Тракторы и сельскохозяйственные машины. - № 6.- 2004. - С. 22-25.

### 5. Bibliography

- [1] Rekomendacii po zagotovke i ispolzovaniyu vysokovlazhnogo furazhnogo zerna: Pod redakciej Yu. Lachuga. – M.: Rosselkhozakademija, 2006, 129 pp.
- [2] Patent na izobretenie RU №2371262 C1 МПК В07В 9/00, В07В 4/02, В02С 4/06 (2006,01) ot 28.01. 2008, opubl. 27.10.2009, bjul. Nr 30. Sposob dlya frakcionirovaniya i posleduyushchego plyushcheniya zernogomateriala i ustrijstva dlja jego osushchestvleniya. Sysuev V.A., Savinykh P.A., Kazakov V.A. i dr.
- [3] Sychugov Yu.V. Novye tekhnologii i tekhnicheskie sredstva posleuborochnoj obrabotki zerna. Traktory i selskokhozyajstvennye mashiny, 2004, Nr 6, s. 22-25.