

ИССЛЕДОВАНИЕ ДЕФОРМАЦИИ ГРУНТА ПОДКАПЫВАЮЩИМИ СИММЕТРИЧНЫМИ ЛАПАМИ

Резюме

В статье представлено анализ работы активного рабочего, подкапывающего органа в виде двух симметричных, колеблющихся лап, предназначенного для машинной уборки моркови. Применение данного органа позволяет более полно рыхлить почвенный пласт с корнеплодами, что значительно снижает усилие извлечение корнеплода с почвы.

Ключевые слова: активный подкапывающий орган, деформация почвы, распределение почвенных напряжений

THE STUDY OF DEFORMATION OF SOIL CAUSED BY DIGGING SYMMETRICAL SHARES

Summary

The paper presents work analysis of active digging unit in the form of two symmetrical, oscillating shares, designed for machine harvesting carrots. The use of the proposed unit allows to effectively cultivate soil near the roots of carrots, which significantly reduces the force required to pull the roots from the soil.

Key words: active digging unit, deformation of soil, soil stresses distribution

BADANIA DEFORMACJI GLEBY POWODOWANEJ PRZEZ SYMETRYCZNE ŁAPY PODKOPUJĄCE

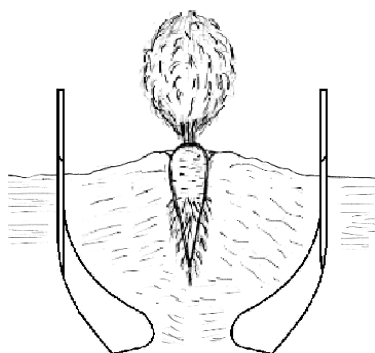
Streszczenie

W publikacji przedstawiono analizę pracy aktywnego zespołu podkopującego w postaci dwóch symetrycznych wahliwych łap, przeznaczonego do maszynowego zbioru marchwi. Zastosowanie zaproponowanego zespołu pozwala skutecznie spulchnić warstwy gleby w pobliżu korzeni marchwi, co znacznie obniża siłę potrzebną do wyciągnięcia korzeni z gleby.

Słowa kluczowe: aktywny zespół podkopujący, deformacja gleby, rozkład naprężeń w glebie

1. Введение

Перспективным направлением совершенствования конструкции машин для уборки столовых корнеплодов методом теребления является замена пассивных подкапывающих лемехов на активные симметричные лапы (рисунок 1).



Source: own work

Рис. 1. Вид симметричные лапы
Fig. 1. View of symmetrical shares

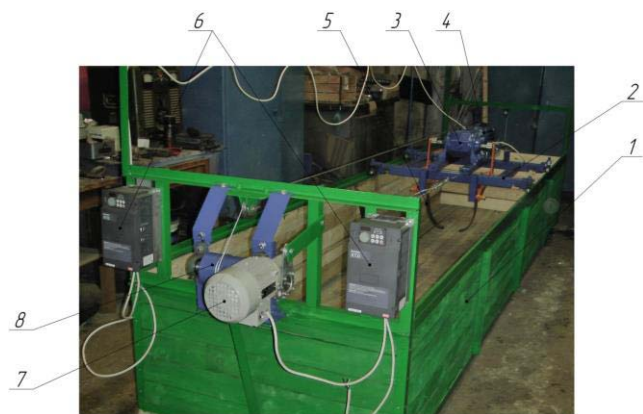
С этой целью нами предложен подкапывающий орган представляющий собой две лапы, колеблющиеся в

противофазах по направлению движения машины, лапа и стойка выполнены из одного листа стали, образующая которых исполнена с полувинтовой рабочей поверхностью, кроме того лапа имеет стреловидную форму, переходящую в заточенную спереди стойку [2, 3]. Применение данного рабочего органа позволяет более полно рыхлить почвенный пласт с корнеплодами за счет полувинтовой рабочей поверхности двух симметрично расположенных лап с их заточенными стойками, колеблющихся в противофазах по направлению движения машины.

2. Основная часть

Столовые корнеплоды за вегетационный период уходят в почву на значительную глубину (морковь до 250 мм). Для извлечения неподкопанного корнеплода необходимо затратить значительное усилие, как показывают данные физико-механических свойств, это усилие для моркови составляет – 250 Н. Чтобы вытеревить корнеплоды из почвы без потерь урожая, их необходимо подкопать. Технологический процесс уборки корнеплодов сводится к тому, что рабочий орган, проходя в зоне размещения корнеплодов, должен деформировать почву, приподнимая её. Полное нарушение связи корнеплода моркови с почвой происходит при подъеме его на высоту около 50 мм [1].

Для изучения физической сущности процесса подкапывания почвы симметричными подкапывающими лапами нами изготовлена экспериментальная установка (рисунок 2), представляющая собой ящик, сваренный из металлических уголков 35×35 и обитый доской. Тележка, на которой располагаются подкапывающие органы с механизмом привода, представляет собой раму, по концам которой расположены стойки с подшипниками.



Source: own work

Рис. 2. Внешний вид экспериментальной установки:
1 - ящик; 2 - тележка; 3 - редуктор; 4 - электродвигатель;
5 - подкапывающий рабочий орган; 6 - преобразователь частоты; 7 - мотор-редуктор привода тележки; 8 - барабан
Fig. 2. Exterior view of the experimental setup

Привод подкапывающих органов осуществляется от электродвигателя 4 посредством редуктора 3, системы рычагов и эксцентриков, насаженных на выходные валы редуктора 3.

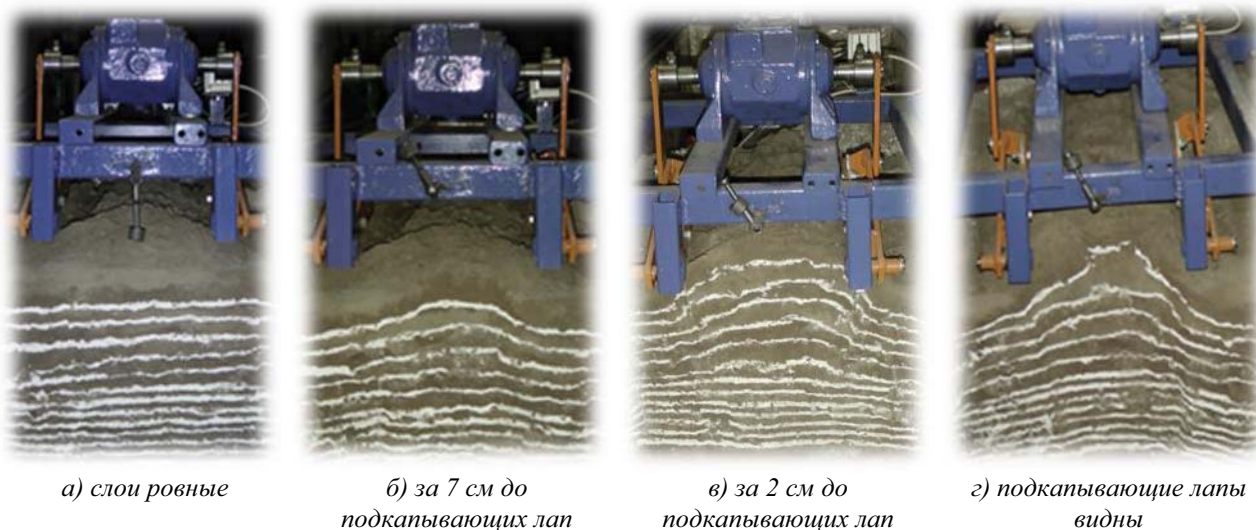
С помощью экспериментальной установки, был поставлен эксперимент, сущность которого заключалась в следующем: впереди рабочих органов в горизонтальной плоскости в пределах зоны рыхления через каждые 10 мм грунта укладывали слои маркированного материала (мел) толщиной 10 мм (рисунок 3 а). После прохода рабочих органов часть грунта убирали и исследовали зону деформации в вертикальной плоскости (рисунок 3 б-г).

Результаты исследований помогли заключить следующее, что при движении симметричных лап в межножевом пространстве, в рассматриваемом сечении нарушается равновесие частиц, происходит их перегруппировка (дилатантность), сопровождается разрыхлением материала, вследствие чего частицы материалы начинают перемещаться в сторону дневной поверхности. Грунт в пределах межножевого пространства движется с различными скоростями, возрастающими по мере приближения к оси симметрии. Такое распределение скоростей и приводит к выпучиванию слоёв основного и маркированного материала. Слои вначале начинают выпучиваться немного (рисунок 3 б), а в дальнейшем по мере движения подкапывающих органов всё более и более, пока не достигнут дневной поверхности (рисунок 3 в-г). Вне рабочих органов грунт находится в неподвижном состоянии.

Физическую сущность полученных нами явлений можно объяснить теоретически следующим образом.

При уборке корнеплодов частицы почвы сжимаются рабочими гранями лап (рисунок 4) в поперечном направлении и приобретают более плотную структуру, образуя на грани, перпендикулярного к траектории резания, так называемое тело повышенного давления или уплотненное ядро, представленное пассивным полем напряжений. В дальнейшем деформация грунта производится не режущим профилем, а этим ядром. По мере дальнейшего продвижения профиля постепенно увеличивается поверхность его контакта с массивом. Одновременно возрастают давление и суммарная сила сопротивления грунта по этой поверхности. После достижения давлением предела сопротивлений грунта в области массива, примыкающей к лапе, происходят отделение промежуточного грунтового тела или сдвига и соответствующее местное падение силы сопротивления.

Последующее продвижение лапы ведет к вытеснению промежуточного тела под ранее отделившийся элемент стружки и новому увеличению поверхности контакта профиля с массивом и сил сопротивления. В дальнейшем отделяются промежуточные грунтовые тела, что сопровождается общим скачкообразным увеличением сил сопротивления грунта.



а) слои ровные

б) за 7 см до подкапывающих лап

в) за 2 см до подкапывающих лап

г) подкапывающие лапы видны

Рис. 3. Деформация почвы подкапывающими лапами
Fig. 3. The deformation of the soil whit digging shares

Source: own work

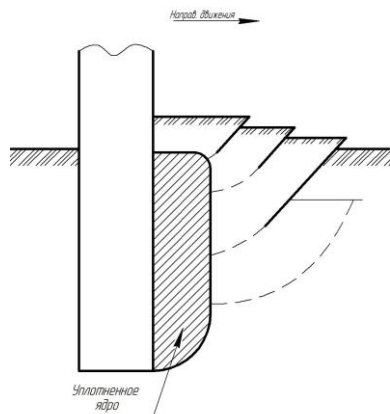


Рис. 4. Схема образования поверхностных тел скольжения [4]

Fig. 4. Scheme of the top-surface-body sliding [4]

Это возрастание продолжается пока предельное напряженное состояние грунта не распространится на всю область массива между его свободной поверхностью и передней гранью лапы. К этому же моменту сила сопротивления грунта вновь достигнет наибольшей величины. Последующее образование поверхности сдвига или скола, идущей от лобовой грани лапы к свободной поверхности массива, завершает цикл. Сила сопротивления грунта вновь падает до минимума, после чего цикл повторяется.

Если рассматривать рабочую зону в вертикальном сечении, то можно увидеть, как располагаются давления, выраженные линиями близкими по форме к изобаре (рисунок 5).

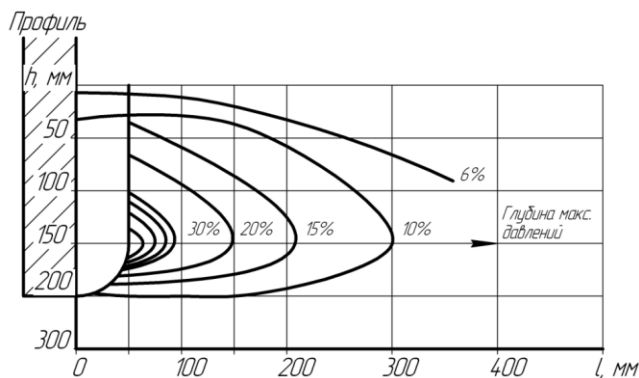
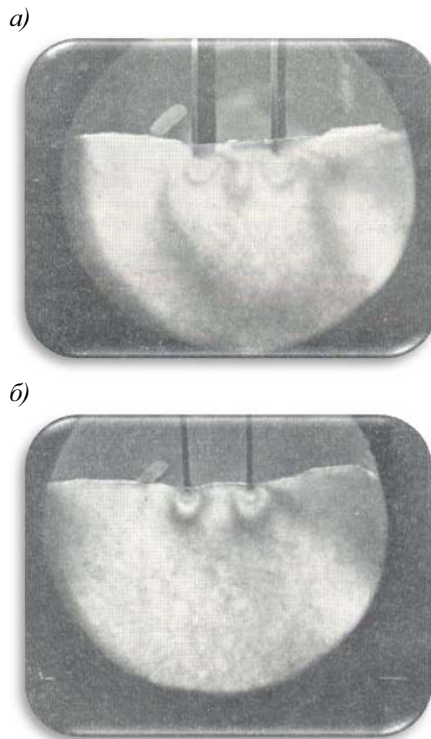


Рис. 5. Расположение изобар в вертикальном сечении, проходящем по осевой линии движения профиля [5]

Fig. 5. Location of the isobars in a vertical section passing along the center line of motion profile [5]

Распределение изобар в вертикальной плоскости подчиняется тому же закону, что и в горизонтальной плоскости.

Как показывают опыты Зеленина с двумя параллельно расположенными лапами, образование единого уплотняющего ядра выдерживается до какого-то определенного расстояния между профилями (рисунок 6 а). При увеличении расстояния между лапами взаимное действие прекратится и усилие должно равняться удвоенному значению силы резания для одной лапы (рисунок 6 б).



Source: own work

Рис. 6. Образование единого уплотняющего ядра
Fig. 6. The formation of a single soil packing core

Таким образом, исходя из данных исследований можно сделать вывод, что грунт при движении подкапывающих симметрично расположенных лап сжимается в поперечном направлении, образуя перед собой единое уплотняющее ядро, которое в дальнейшем при малейшем добавочном силовом воздействии нарушит существующее равновесие и приведет грунт в неустойчивое состояние: в массиве грунта возникнут поверхности сдвига. Процесс образования единого уплотняющего ядра выдерживается до определенного расстояния между лапами, при увеличении расстояния между ними взаимодействие прекратится и процесс образования поверхностей сдвига, которые разрушают связи грунта в межлапном пространстве проходить не будет, т.к. каждая лапа будет резать грунт самостоятельно.

3. Заключение

Обзор и анализ исследований деформаций грунта симметричными лапами позволил установить, что при их использовании достигается необходимый подъем грунта и обеспечивается нарушение связи корнеплодов с почвой.

4. Литература

- [1] Petkov Ch., Varev D., Savov T.: *Izsledvane v"yerkhu mekhaniziranoto izvazhdane na morkovite. Ikonomika i mekhanizatsiya na selskoto stopanstvo. Sofiya, 1966, 8, 839-854.*
- [2] Podkapyvayushcheye ustroystvo dlya korneplododoborochnykh mashin. Patent № 20130803 ot 29.11.2013.
- [3] Tanaś W.: Kinematics, working parameters and modes of swing-type digging share of elevator-type potato combine. *Journal of Research and Applications in Agricultural Engineering*, 2009, 64 (1), 69-72
- [4] Zelenin A.N.: *Osnovy razrusheniya gruntov mekhanicheskimi sposobami. Mashinostroyeniye, 1968.*
- [5] Zelenin A.N.: *Rezaniye gruntov. Izd. AN SSSR, 1959.*